

MT1840



KARTA TECHNICZNA PRODUKTU

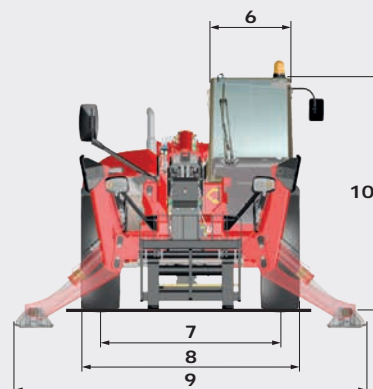
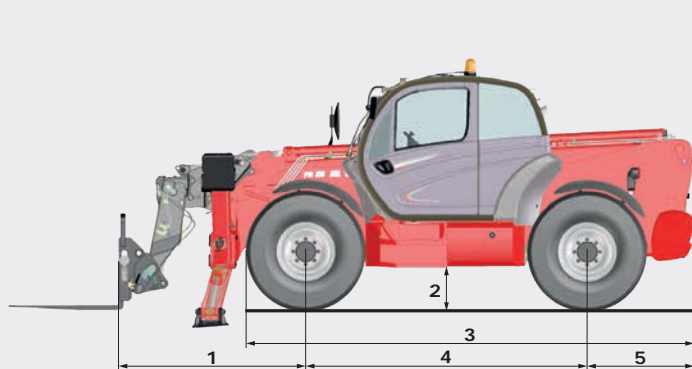


 **MANITOU**

www.pl.manitou.com

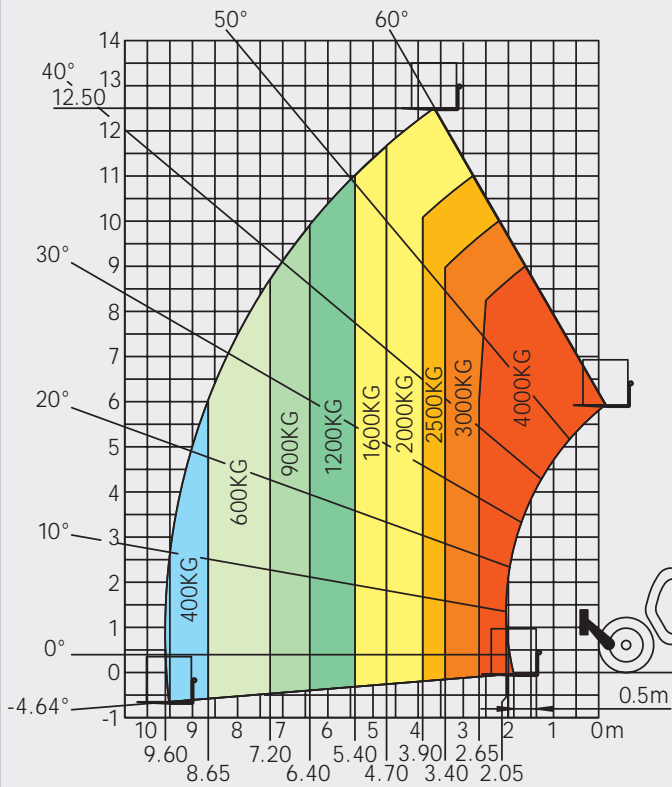
MT1840

	MT 1840	MT 1840 A	MT 1840 H	MT 1840 HA
Podnoszenie				
Maks. udźwig			4000 kg	
Maks. wysokość podnoszenia			17,55 m	
Zasięg przy max. udźwigu			0,92 m	
Siła odspajania łyżki			7900 daN	
Czas cykli roboczych bez ładunku				
Podnoszenie	17,3 sek.	18,0 sek.	17,3 sek.	18,0 sek.
Opuszczanie	12,7 sek.	14,4 sek.	12,7 sek.	14,4 sek.
Wysuwanie	16,1 sek.	17,9 sek.	16,1 sek.	17,9 sek.
Wsuwanie	15,6 sek.	16,5 sek.	15,6 sek.	16,5 sek.
Nabieranie			5 sek.	
Wywrót			4 sek.	
Opony			400/80-24	
Hamulce	Hamulec wielotarczowy w kąpeli olejowej działający na przednią i tylną oś			
Silnik	PERKINS - STAGE 3B			
Typ	854E-34TA			
Pojemność skokowa	3400 cm ³			
Moc	102 KM/75 kW			
Maks. moment obrotowy	420 Nm - 1400 obr./min.			
Wtrysk	bezpośredni			
Chłodzenie	płyn			
Siła uciągu na kołach	10250 daN		-	
Przekładnia	zmiennik momentu obrotowego		hydrostatyczna	
Zmiana biegów	elektro-hydrauliczna			
Liczba biegów (przód/tył)	4/4		3/3	
Maks. prędkość jazdy (może różnić się w zależności od obowiązujących przepisów)	27 km/h			
Hydraulika				
Pompa	zębata, dwusekcyjna o stałym wydatku - 170 l/min - 270 bar			
Objętość płynów				
Olej hydrauliczny	175 l			
Paliwo	140 l			
Masa bez ładunku (z widłami)	11700 kg	12650 kg	11500 kg	12450 kg
Wymiary				
1. Odległość od środka przedniej osi do czoła karetki	2,04 m			
2. Prześwit	0,42 m			
3. Długość całkowita do czoła opon przednich	4,89 m			
4. Rozstaw osi	3,07 m			
5. Zwis tylny	1,16 m			
6. Szerokość całkowita kabiny	0,89 m			
7. Rozstaw kół	1,96 m			
8. Szerokość całkowita	2,42 m			
9. Szerokość całkowita (przy rozstawionych stabilizatorach)	3,79 m			
10. Wysokość całkowita	2,45 m			
Promień skrętu (na zewnątrz kół)	4,01 m			
Poziomowanie ramy	+/- 9°			
Obrót karetki (nabieranie/wywrót)	12°/114°			
Hałas i drgania				
Poziom hałasu podczas pracy	82 dB			
Hałas środowiskowy	106 dB			
Wibracje przekazywane na ręce kierowcy	<2,5 m/s ²			
Wibracje przekazywane na ciało kierowcy	0,985 m/s ²			

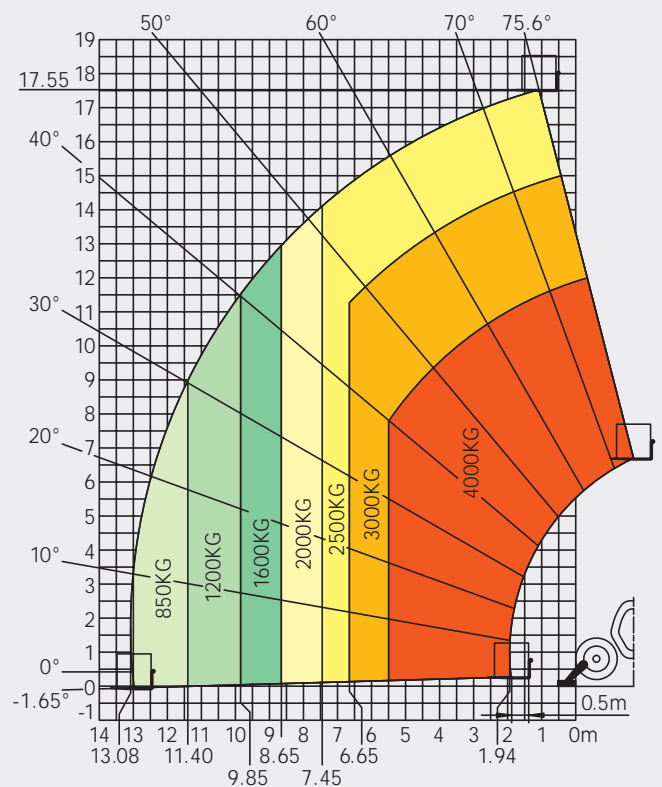


Wykresy obciążeń terenowych norma PN-EN1459 B

Maszyna na oponach, z widłami

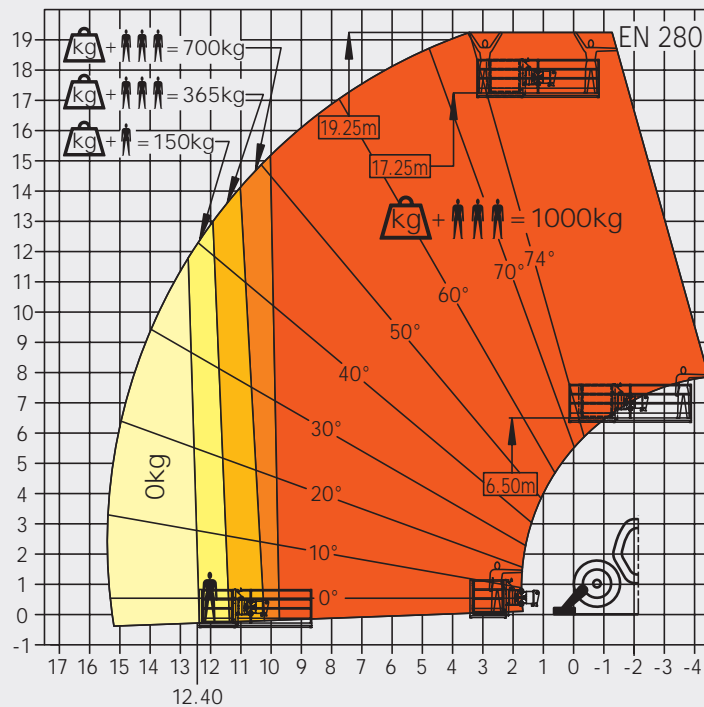


Maszyna na stabilizatorach, z widłami



Maszyna na stabilizatorach z koszem

(wersje MT 1840 A oraz MT 1840 HA)



Twój dealer **Manitou**:



 **MANITOU**

MANITOU Polska Sp. z o.o.

Sękocin Stary, ul. Mszczonowska 86,
05-090 Raszyn
Tel.: 22 739 48 20, Fax: 22 739 48 32
E-mail: info.mpo@manitou.com

www.pl.manitou.com